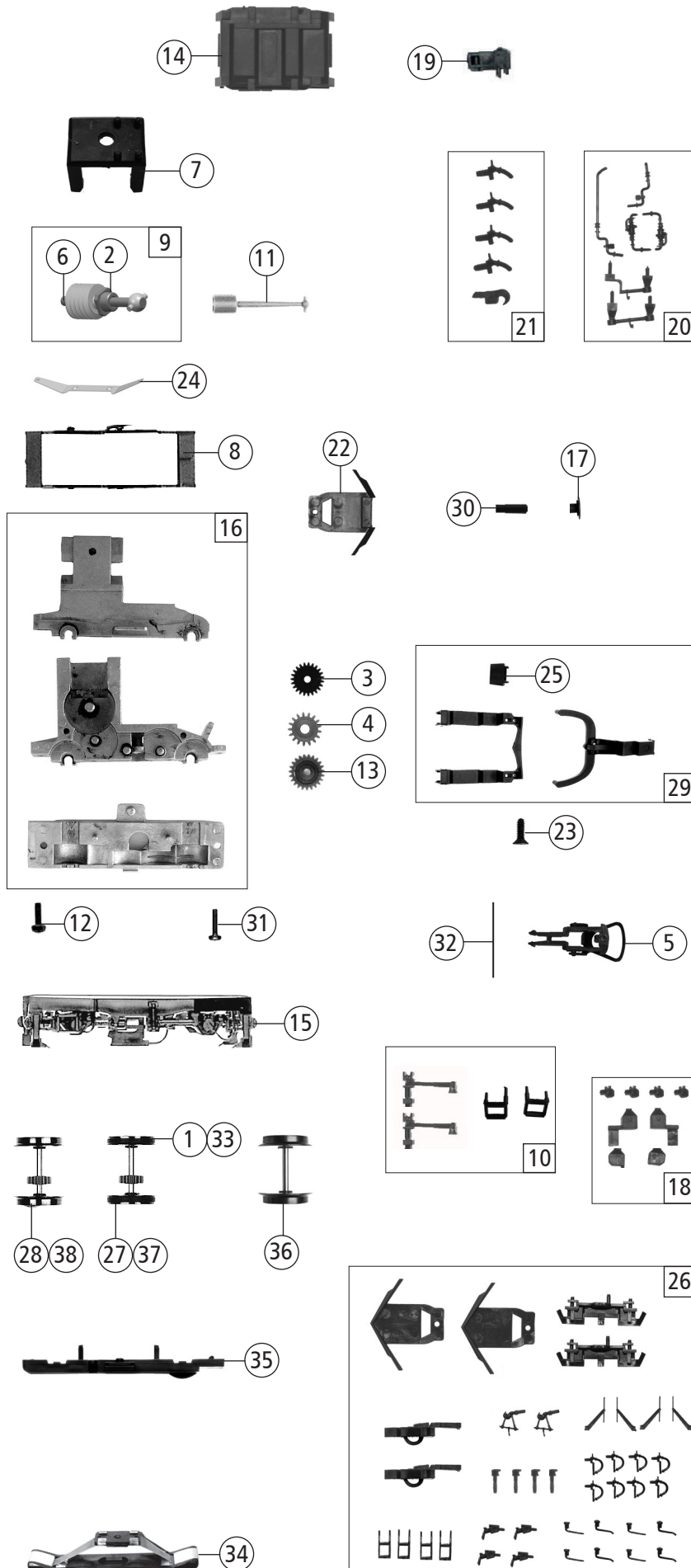


Pos. Nr. Pos.no.	Beschreibung Description	Art.-Nr. Art.no.	Preisgruppe Price bracket
73674	D-DB BR 146.2		
79674		~	
1	Motor komplett Motor assembly	85111	28
2	Stromabnehmer DSA 200-350 Pantograph DSA 200-350	85383	19
3	FK - Schraube FK - Screw	85704	4
4	Konusfeder Cone spring	86202	3
5	Kardanschale kurz 1,5 mm Cardan reception, short 1,5	87129	4
6	Motorabstandplatte Spacer	135856	3
7	Brückenstecker mit Kondensator Connector with capacitor	125666	9
8	Anschlag Stop	123876	3
9	GF - Schraube M1,6x5 mm GF - Screw M1,6x5	115269	3
10	Platine komplett mit LED-Platine Printed circuit board assy with LED-PCB	136040	28
11	Stirnfenster Front window	139032	7
12	TS - Gehäuse Parts set body	123005	8
13	TS - Dachleitungen Part set roof wirings	123006	9
14	Dachdeckel Roof cover	139031	7
15	Gehäuse komplett Betr. Nr. 146 247-2 Body assembly loco no. 146 247-2	139030	33
16	TS - Fenster-Lichtleiter Part set window-light conductor	135872	8
17	TS - Frontgriffe Part set - hand-rails	133880	6
18	TS - Griffstangen Part set - hand-rails	139034	9
19	Scheibenwischer links und rechts Windscreen wiper left and right	123016	6
20	Haltegriff seitlich Lateral handrail	123017	5
21	GF-Schraube M2x5 mm GF-Screw M2x5	114966	3
22	Stirntritt links und rechts Front treadle left and right	135857	6
23	Grundrahmen Basic frame	123020	18
24	TS - Lichtabdeckung Part set light cover	132585	7
25	Kabelhalter Cable holder	123030	4
26	Kontaktfeder Contact spring	116876	3
27	Pufferbohle Buffer beam	135873	5
28	Führerstand Driver's cab	135874	5
29	Decoderhalter, Abdeckplatte Decoder holder, PCB ass. cover	135876	8
30	TS - Sandkastenleitung Set of sand box pipes	135877	6
31	Dose Box	135858	3
32	Hupe klein und groß Horn small and big	132587	5
33	TS - Griffe Part set - hand-rails	139033	10
<b>AC - Wechselstrom</b>			
34	Decoder 8-pol. Decoder 8-pin.	10884	---

Änderungen in Konstruktion und Ausführung vorbehalten  
We reserve the right to change the construction and specification



Pos. Nr. Pos.no.	Beschreibung Description	Art.-Nr. Art.no.	Preisgruppe Price bracket
73674	D-DB BR 146.2	=	
79674		~	
1	Hafringsatz 10Stk 12,9-14,6mm Set with traction tyre 10pieces	40070	---
2	Beilagscheibe Washer	86108	3
3	Schneckenrad gelb Z=17/19 Worm gear wheel yellow Z=17/19	86413	5
4	Zahnrad Z=17 M=0,4 mm G Gear wheel Z=17 M=0,4 mm G	86418	5
5	Standardkupplung Standard coupling	89246	6
6	Schneckenachslager Bearing for worm gear axle	89749	6
7	Schneckendeckel Worm gear cover	94707	4
8	Kontaktaltherahmen Contact support frame	106765	6
9	Schneckensatz mit Kardankugel Set of worm gear incl. cardan ball	135867	13
10	TS - Blendeckteile Set of cover plug-in parts	132582	6
11	Kardanwelle Cardan shaft	108332	4
12	GF-Schraube M 1,6X5 mm GF-Screw M 1,6X5	115269	3
13	Zahnrad Z=23 gerade M=0,4 Gear wheel Z=23 straight M=0,4	111679	3
14	Batteriekasten bedr. Battery box painted	132581	5
15	Drehgestell Bogie	135864	13
16	Getriebesatz 3-tlg. Gear set 3-parts	120055	11
17	Puffer eckig Rectangular buffer	123003	3
18	TS - Sandkasten Part set sand box	123008	8
19	Batteriekasten klein Battery box small	136030	8
20	TS - Ölleitungen lack. Set of oil pipes .painted	123011	8
21	TS-Luftschläuche und Kupplungsimitation Part set of air pipes&coupling imitation	123015	6
22	Schienenräumer Rail guard	123021	5
23	SK-Schraube M1,6x4 mm SK-Screw M1,6x4	115161	3
24	Radkontakt Wheel contact	135865	4
25	Deichselendstück Shaft end	135859	3
26	Zurüstbeutel Bag with accessories	139035	11
27	Radsatz m. 2 Hafringen und Zahnrad Wheel with 2 traction tyres and gear wheel	135869	12
28	Radsatz m. Zahnrad o. Hafring Wheel with gear wheel w/o traction tyres	135868	11
29	TS - Kupplung Part set - couplings	123029	6
30	Pufferhülse Buffer sleeve	124668	3
31	GF-Schraube M1,6x8 mm GF-Screw M1,6x8	115037	3
32	Kupplungsfeder Spring for coupling	123024	3
<b>AC - Wechselstrom</b>			
33	Hafringsatz 10Stk 12,5-15,3mm Set with traction tyre 10pieces	40075	---
34	Schleifer 42mm Center pick-up complete 42	86030	14
35	Getriebeboden AC Gear bottom AC	113321	8
36	Radsatz o. Hafring o. Zahnrad AC Wheel w/o traction tyres w/o gear wheel AC	135879	10
37	Radsatz m. 2 Hafringen und Zahnrad AC Wheel with traction tyres and gear wheel AC	135880	12
38	Radsatz m. Zahnrad o. Hafring AC Wheel w. gear wheel w/o tractions tyres AC	135881	11

Ersatzteile erhalten Sie direkt unter [www.roco.cc](http://www.roco.cc), bei Ihrem Fachhändler oder Ihrer Landesvertretung.  
Spare parts can be ordered directly at [www.roco.cc](http://www.roco.cc) and from your local dealer or country representative.